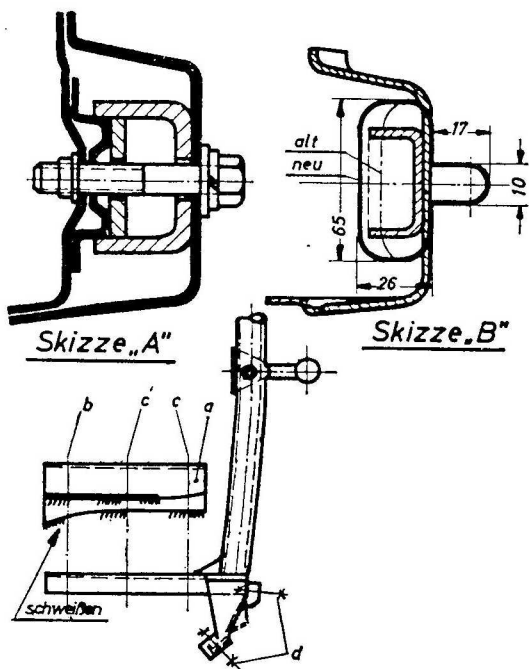


Anbauanweisung der Anhängervorrichtung Typ: VW-Pkw 61



Verwendungsbereich: VW 1500, 1500 S, 1500 A, 1600 TL, Variant, Variant S, Variant 1600

Lieferumfang: 1 Stück Anhängervorrichtung, 2 Stück Formteile, 2 Stück Kastenprofile, 2 Stück Sechskantschrauben M 8x20, 4 Stück Sechskantschrauben M 8x40, 2 Stück Sechskantschrauben M 8x15, 8 Stück Sechskantmuttern M 8, 8 Stück Federringe A 8, 6 Stück Scheiben 8,4.

Anbauanweisung:

1. Den hinteren Stoßfänger einschl. Halterungen von der Karosserie lösen.
2. Den Durchbruch im hinteren Abschlußstück nach Skizze „B“ vergrößern.
3. Die Anhängervorrichtung in die Durchbrüche so einführen, daß die Längsträger der Anhängervorrichtung gemäß Skizze „A“ gegen die Verstärkungen der Karosserie liegen.
4. Das Verstärkungsblech „a“ mit dem Längsträger der Anhängervorrichtung und der Karosserie durch die Sechskantschrauben „b“ und „c“ verschrauben. Die Bohrungen für die Schrauben „c“ sind in der Karosserie vorhanden.
5. Das Verstärkungsblech an den bezeichneten Punkten mit der Karosserie hartlöten oder autogen verschweißen.
6. Beim Verschweißen der Oberseiten an den Verstärkungsplatten, den Auspufftopf ausbauen. Längen der einzelnen Schweißnähte = 40 mm.
7. Die ursprünglichen Stoßfängerhalterungen lösen. Den Stoßfänger an die Anhängervorrichtung mit den Schrauben „d“ festschrauben.

Bei der Überprüfung des Anbaues ist diese Zeichnung dem amtlich anerkannten Sachverständigen oder Prüfer vorzulegen.



Hersteller: Westfalia-Werke KG, Wiedenbrück