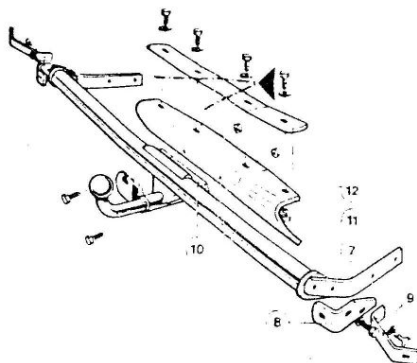


Kupplungskugel mit Halterung



VW 1600 alle Modelle amtl. Typbez.: Typ 3

Anbau-Anweisung

Der nachträgliche Anbau der Kupplungskugel mit Halterung muß durch einen amtlich anerkannten Sachverständigen oder Prüfer unter Vorlage dieser Anbauanweisung sowie des Kraftfahrzeug-Briefes geprüft werden. (§ 19, 20, 21 StVZO)

Danach muß bei der Zulassungsstelle unter Vorlage des Kraftfahrzeug-Briefes ein entsprechender Eintrag in den Kraftfahrzeugschein vorgenommen werden. Die Anbauanweisung ist den Fahrzeugpapieren beizulegen.

- 1 Hinteren Stoßfänger mit Stoßfängerträgern ausbauen und Träger abnehmen. Gegebenenfalls Gummileisten am Stoßfänger lösen.
- 2 Teile 8 und 9 an den Stoßfänger fest anschrauben. Dazu vorhandene Schrauben vom Stoßfänger verwenden, die längeren zur Befestigung der Teile 9 und die kürzeren für Teile 8.
- 3 Querrohr und Teile 7 mit Teilen 8 leicht verschrauben
- 4 Teile 9 mit Teilen 8 und dem Stoßfänger fest verschrauben
- 5 Stoßfänger mit verschraubter Kupplungskugel mit Halterung einsetzen und mit den Langträgern des Fahrzeuges verschrauben
- 6 Stoßfänger und Kugel ausrichten und sämtliche Schrauben fest anziehen. Gummileiste am Stoßfänger montieren.
- 7 Die Bohrungen im Teile 10 an dem Abschlußblech anzeichnen und mit \varnothing 11 bohren
- 8 Teil 11 von innen an das Abschlußblech anlegen und mit Teil 10 leicht verschrauben
- 9 Faltenbalg vom Luftleitblech lösen.
- 10 Die 4 Bohrungen in Teil 11 am Luftleitblech anzeichnen und mit \varnothing 11 bohren. **Bohrspäne sorgfältig entfernen!**
- 11 Teil 12 in das Luftleitblech einlegen und mit Teil 11 verschrauben. Beim VW Variant mit erhöhter Nutzlast (M 263) Teil 12 an den markierten Schnittlinien trennen, einlegen und verschrauben
- 12 Alle Schrauben fest anziehen und Faltenbalg wieder montieren
- 13 Elektrische Anlage nach StVZO anbringen.
 Passender Peka-Elektrobausatz, Best.-Nr. 1439
 Stützlastschild an gut sichtbarer Stelle des Zugfahrzeuges aufkleben. (Auch Innenseite des Kofferraumes zulässig)

Hersteller: PEKA Fahrzeugbau GmbH + Co. KG 7500 Karlsruhe 21