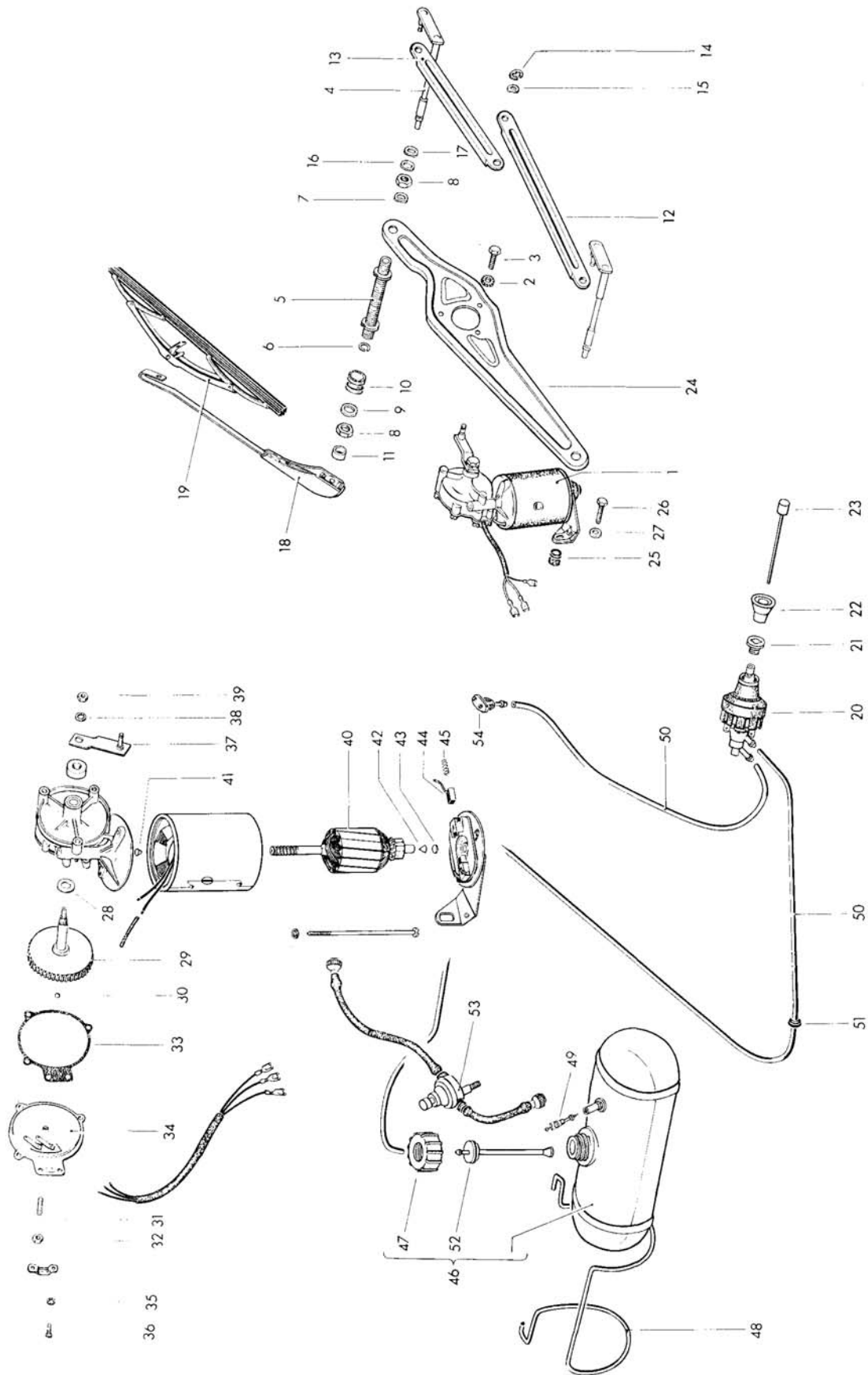


+	111 953 559	Kugellager für Blinkerschalter ab Fg.-Nr. 348 000 001	1
+	111 953 561	Isolierhalbring links für Kugellager ab Fg.-Nr. 348 000 001	1
+	111 953 562	Isolierhalbring rechts für Kugellager ab Fg.-Nr. 348 000 001	1
-	111 953 563	Sprengring für Kugellager ab Fg.-Nr. 348 000 001	1
-	111 953 573	Schraube für Blinkerschalter-Oberteil ab Fg.-Nr. 348 000 001	4
-	111 953 575	Feder für Blinkerschalter-Oberteil (SWF) ab Fg.-Nr. 348 000 001	1
-	111 953 575 A	Zugfeder für Blinkerschalter-Oberteil (K) ab Fg.-Nr. 348 000 001	1
..	111 953 577	Gleitstück für Feder ab Fg.-Nr. 348 000 001	2



HAUPTGRUPPE 9 ELEKTRISCHE AUSRÜSTUNG

Bild	Ersatzteile-Nr.	Benennung	Stück	Typ und Modell
SCHEIBENWISCHER UND SCHEIBENWASCHER				
1	311 955 111 E	Scheibenwischemotor 6 V bis Fg.-Nr. 346 500 000	1	343,345
(1)	344 955 111 C	Scherbenwischemotor 6 V bis Fg.-Nr. 346 500 000	1	344,346
(1)	343 955 113 A	Scheibenwischemotor 12 V ab Fg.-Nr. 347 000 001 bis 347 500 000 (für Entstörung ist 311 955 203 mitzuverwenden)	1	
(1)	343 955 113 E	Scheibenwischemotor 12 V ab Fg.-Nr. 348 000 001 (für Entstörung ist 311 955 203 mitzuverwenden)	1	
-	311 955 203	Entstörfilter für Scheibenwischemotor ab Fg.-Nr. 348 000 001	1	
2	N 12 105 1	Sicherungsscheibe A 6,4	3	
3	N 10 212 3	Sechskantschraube M 6 x 12	3	
4	*311 955 221 A	Scheibenwischerwelle mit Kurbel 5 mm Ø bis Fg.-Nr. 347 500 000 mitverwenden: 311 955 227 B	2	
(4)	*311 955 221 B	Scheibenwischerwelle mit Kurbel 7 mm Ø ab Fg.-Nr. 348 000 001	2	
5	*311 955 227 B	Lager 80,5 mm für Scheibenwischerwelle bis Fg.-Nr. 347 500 000 mitverwenden: 311 955 221 A ab Fg.-Nr. 348 000 001 mitverwenden: 311 955 221 B	2	
6	*311 955 237	Sicherungsring für Scheibenwischerwelle	2	
7	N 12 232 1	Federscheibe B 12	2	
8	*311 955 243 A	Sechskantmutter M 12 x 1	4	
9	*311 955 255	Deckscheibe	2	
10	*311 955 261 A	Lagerdichtung	2	
11	*311 955 275	Lagerdeckel	2	
(12)	341 955 325	Verbindungsstange links bis Fg.-Nr. 347 500 000	1	343,345

12	344 955 325	Verbindungsstange links ab Fg.-Nr. 348 000 001	1	344, 346
(12)	341 955 326	Verbindungsstange rechts bis Fg.-Nr. 347 500 000	1	343, 345
(13)	344 955 326	Verbindungsstange rechts ab Fg.-Nr. 348 000 001	1	344, 346
14	3111 955 346 A	Sicherungsscheibe für Verbindungsstange bis Fg.-Nr. 347 500 000	3	
14	N 12 436 2	Sicherungsscheibe 6 ab Fg.-Nr. 348 000 001	3	
15	3111 955 349	Federscheibe für Verbindungsstange bis Fg.-Nr. 347 500 000	3	
15	311 855 167 A	Federscheibe für Verbindungsstange ab Fg.-Nr. 348 000 001	3	
16	3111 955 343	Ausgleichscheibe für Scheibenwischerwelle	X	
17	3111 955 349	Federscheibe für Scheibenwischerwelle	2	
(18)	311 955 407 A	Spannstück mit Scheibenwischerarm bis Fg.-Nr. 347 500 000	2	343, 345
(18)	344 955 407 A	Spannstück mit Scheibenwischerarm bis Fg.-Nr. 347 500 000 mitverwenden bis Fg.-Nr. 346 500 000 311 955 425 C	2	344, 346
(18)	344 955 407 B	Spannstück mit Scheibenwischerarm ab Fg.-Nr. 348 000 001	2	344, 346
18	311 955 408	Spannstück mit Scheibenwischerarm ab Fg.-Nr. 348 000 001	2	343, 345
19	311 955 425 C	Scheibenwischerblatt	2	
-	311 955 429 C	Gummi für Scheibenwischerblatt	2	
-	113 955 481	Befestigungsmutter für Leitung ab Fg.-Nr. 348 000 001	1	
-	141 955 517	Drehschalter für Scheibenwaschanlage ab Fg.-Nr. 347 000 001 bis 347 500 000	1	
-	141 955 517 A	Drehschalter für Scheibenwaschanlage ab Fg.-Nr. 348 000 001	1	
20	3111 955 517	Schubschalter für Scheibenwischer ab Fg.-Nr. 425 853 bis 346 500 000	1	
21	3111 941 515	Rosette M 10 x 1 für Schubschalter ab Fg.-Nr. 425 853 bis 347 500 000	1	
(21)	111 941 515 D	Rosette M 14 x 1 für Drehschalter ab Fg.-Nr. 348 000 001	1	
22	141 955 541 A	Knopf silberbeige für Schubschalter ab Fg.-Nr. 425 853 bis 346 500 000	1	

(22)	*113 955 541 B	Knopf silberbeige für Schubschalter (Umbau) bis Fg.-Nr. 425 852	1	
(22)	111 955 541 C	Knopf für Drehschalter ab Fg.-Nr. 347 000 001 bis 347 500 000 043 grauschwarz	1	
-	111 941 541 F	Knopf für Drehschalter ab Fg.-Nr. 348 000 001	1	
-	111 941 547	Ring für Knopf ab Fg.-Nr. 348 000 001	1	
(23)	*311 955 549	Auslöseknopf für Scheibenwaschanlage (Umbau) bis Fg.-Nr. 425 852	1	
23	341 955 549	Auslöseknopf für Scheibenwaschanlage 466 silberbeige	1	
(23)	113 955 549 B	Auslöseknopf für Scheibenwaschanlage pneumatisch ab Fg.-Nr. 347 000 001 bis 347 500 000	1	
(23)	411 955 549 B	Auslöseknopf für Scheibenwaschanlage (auf 45 mm kürzen) ab Fg.-Nr. 348 000 001	1	
24	341 955 605	Scheibenwischerrahmen bis Fg.-Nr. 347 500 000	1	343, 345
(24)	342 955 605	Scheibenwischerrahmen bis Fg.-Nr. 347 500 000	1	344, 346
(24)	343 955 611	Scheibenwischerrahmen ab Fg.-Nr. 348 000 001	1	343, 345
(24)	344 955 611	Scheibenwischerrahmen ab Fg.-Nr. 348 000 001	1	344, 346
25	111 955 641	Gummizwischenscheibe	1	
26	N 10 216 8	Sechskantschraube M 6 x 18	1	
27	N 11 695 2	Scheibe 6, 1	1	
28		nicht mehr lieferbar		
29		nicht mehr lieferbar		
30		nicht mehr lieferbar		
31	N 13 010 1	Gewindestift M 5 x 12	1	
32	N 11 005 2	Sechskantmutter M 5	1	
33		nicht mehr lieferbar		

34	311 955 783 A	Getriebedeckel mit Kontakten für Scheibenwischermotoren 343 955 111 A B C D; 344 955 111 A B C	1
35	N 12 121 2	Sicherungsscheibe A 4,3	5
36	N 10 703 2	Zylinderschraube AM 4 x 8	5
37		nicht mehr lieferbar	
38	N 12 105 1	Sicherungsscheibe A 6,4	1
39	N 11 006 2	Sechskantmutter M 6	1
(40)	311 955 813	Anker 6 V für Scheibenwischermotor 341 955 111	1
40	311 955 813 A	Anker 6 V für Scheibenwischermotoren 343 955 111 A B C D; 344 955 111 A B C	1
(40)	311 955 813 B	Anker 12 V für Scheibenwischermotoren 343 955 113 A B C D E F; 344 955 113 A B C D E F	1
41		nicht mehr lieferbar	
42		nicht mehr lieferbar	
43		nicht mehr lieferbar	
-	311 955 841 A	Brücke mit Schleifkohlen für Scheibenwischermotoren 343 955 113 A C E; 344 955 113 A C E	1
44	311 955 849 A	Schleifkohle für Scheibenwischermotor 6 V (beachte Techn. Merkblatt E-34)	2
45	311 955 853	Feder für Schleifkohle	3
46	113 955 941 A	Flüssigkeitsbehälter für Scheibenwaschanlage	1
47	111 955 947 A	Schraubverschluß für Flüssigkeitsbehälter	1
48	111 955 949	Aufhängebügel für Flüssigkeitsbehälter	1
49	111 955 951	Ventileinsatz für Flüssigkeitsbehälter	1

50	N 18 057 1	Schlauch 2,5 x 1,75 x 10 000	X
51	311 971 913	. Tülle 12,5 x 2 für Schlauch	1
-	311 955 971	Verlängerungsschlauch für Druckentnahmeschlauch	1
52	111 955 977 A	Verschlößteller für Flüssigkeitsbehälter	1
53	111 955 979 C	Druckentnahmeschlauch mit Ventil zwischen Reserverad und Flüssigkeitsbehälter mitverwenden: 311 955 971	1
54	111 955 993 A	Spritzstück für Scheibenwaschanlage	1